

ESCAPE 10

MODULAR / CROSS BAR



EMBALAGEM - PACKAGING
EMPAQUETADO - EMBALLAGE

1 unidade por caixa
 1 unit per box
 1 unidade por caja
 1 unité par boîte

ACABAMENTO - FINISHING
ACABADOS - FINITION

Lacado
 Powder painting
 Lacado
 Laqué

MATERIAIS - MATERIALS
MATERIALES - MATERIAUX

Alumínio - Zamak - Inox
 Aluminium - Zamak - Stainless steel
 Aluminio - Zamak - Acero inox
 Aluminium - Zamak - Inox

NORMA - STANDARD
NORMA - NORME

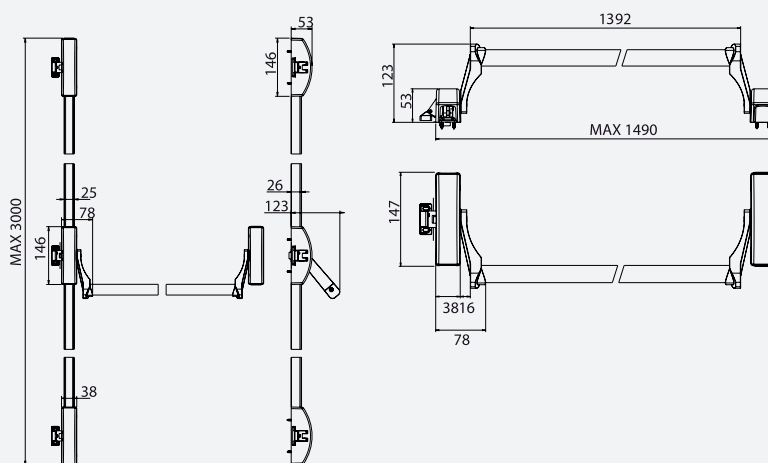
EN 1125



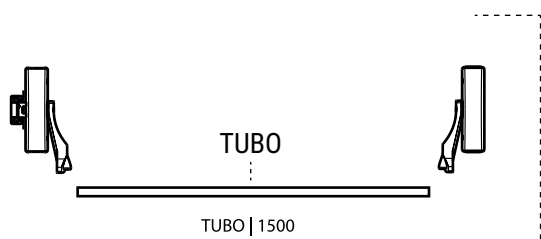
0333

FIXAÇÃO - FIXING
FIJACIÓN - FIXATION

Parafusos incluídos
 Screws included
 Tornillos incluidos
 Vis inclus



PEÇAS · PARTS
 PIEZAS · PIECES DE RECHANGE

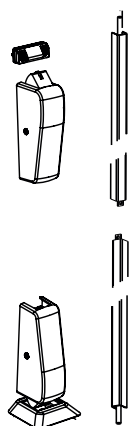


KIT C

PEÇA D

PEÇA D

KIT E



KIT A | 2500

KIT G | 3000

PEÇA H

KIT J

PEÇA H

KIT J