

5031



5031 TRIPLA

EMBALAGEM - PACKAGING  
EMPAQUETADO - EMBALLAGE

50 unidades por caixa  
50 pieces per box  
50 unidades por caja  
50 pieces par boîte

MATERIAIS - MATERIALS  
MATERIALES - MATERIAUX

Alumínio - Zamak - Inox  
Alluminium - Zamak - Stainless Steel  
Aluminio - Zamak - Acero Inox  
Alluminium - Zamak - Inox

FIXAÇÃO - FIXING  
FIJACIÓN - FIXATION

Parafusos incluídos  
Screws included  
Tornillos incluidos  
Vis inclus

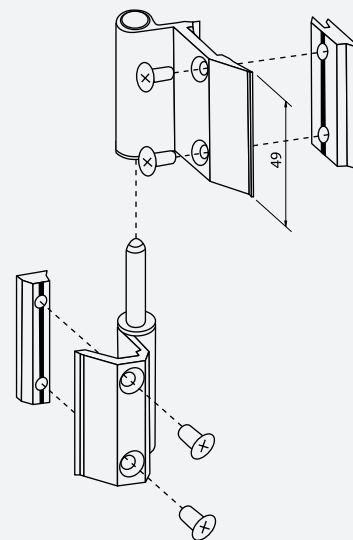
ACABAMENTO - FINISHING  
ACABADOS - FINITION

Lacado / Anodizado  
Powder painting / Anodized  
Lacado / Anodizado  
Laqué / Anodisé

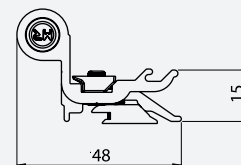
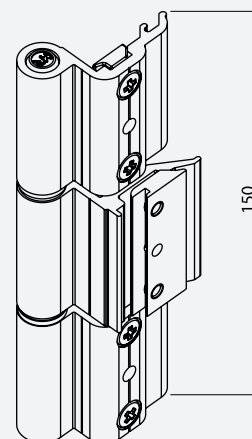
NORMA - STANDARD  
NORMA - NORME

EN 1670  
EN 1935

DOBRADIÇA REVERSÍVEL P/ SÉRIES DE 40  
REVERSIBLE HINGE FOR 40 SERIES  
BISAGRA REVERSIBLE PARA SERIES DE 40  
CHARNIÈRE REVERSIBLE POUR SERIES DE 40



5031



5031 TRIPLA