



5040



9110

EMBALAGEM - PACKAGING
EMPAQUETADO - EMBALLAGE

12 unidades por caixa
12 pieces per box
12 unidades por caja
12 pieces par boîte

MATERIAIS - MATERIALS
MATERIALES - MATERIAUX

Alumínio - Nylon
Alluminium - Nylon
Aluminio - Nylon
Alluminium - Nylon

FIXAÇÃO - FIXING
FIJACIÓN - FIXATION

Parafusos incluídos
Screws included
Tornillos incluidos
Vis inclus

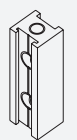
ACABAMENTO - FINISHING
ACABADOS - FINITION

Lacado / Anodizado
Powder painting / Anodized
Lacado / Anodizado
Laqué / Anodisé

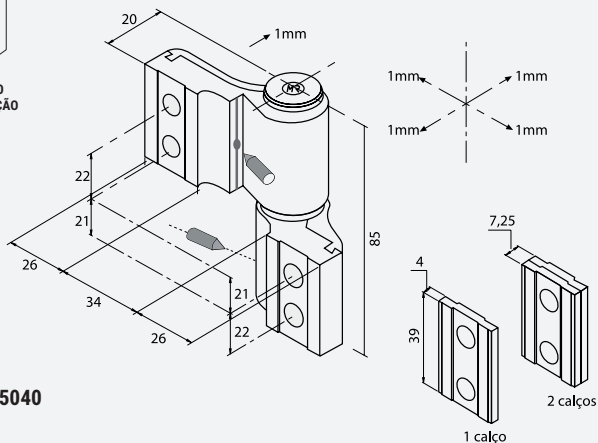
NORMA - STANDARD
NORMA - NORME

EN 1670
EN 1935

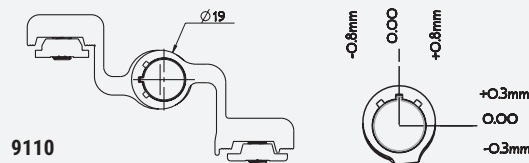
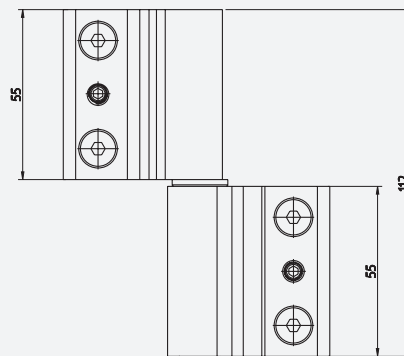
DOBRADIÇAS · HINGES · BISAGRAS · PAUMELLES



REFORÇO DE FIXAÇÃO



5040



9110