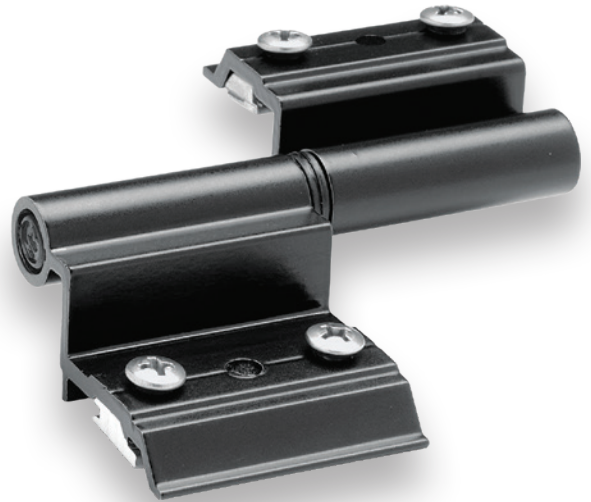




**6000 / A6**



**6000 / A6 3F**

**EMBALAGEM - PACKAGING  
EMPAQUETADO - EMBALLAGE**

**50 unidades por caixa**  
50 pieces per box  
50 unidades por caja  
50 pieces par boîte

**MATERIAIS - MATERIALS  
MATERIALES - MATERIAUX**

**Alumínio - Zamak - Inox**  
Alluminium - Zamak - Stainless Steel  
Aluminio - Zamak - Acero Inox  
Alluminium - Zamak - Inox

**FIXAÇÃO - FIXING  
FIJACIÓN - FIXATION**

**Parafusos incluídos**  
Screws included  
Tornillos incluidos  
Vis inclus

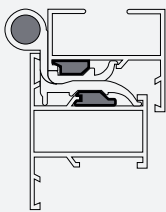
**ACABAMENTO - FINISHING  
ACABADOS - FINITION**

**Lacado / Anodizado**  
Powder painting / Anodized  
Lacado / Anodizado  
Laqué / Anodisé

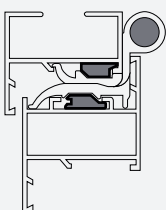
**NORMA - STANDARD  
NORMA - NORME**

EN 1670  
EN 1935

**DOBRADIÇA REVERSÍVEL P/ SÉRIES DE 40 · REVERSIBLE HINGE FOR 40 SERIES · BISAGRA REVERSIBLE PARA SERIES DE 40 · CHARNIÈRE REVERSIBLE POUR SERIES DE 40**



Abertura para exterior



Abertura para interior

