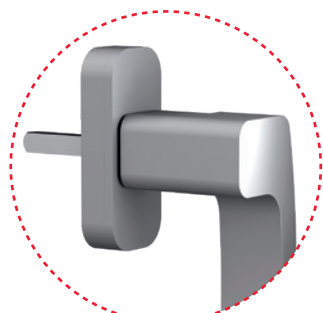
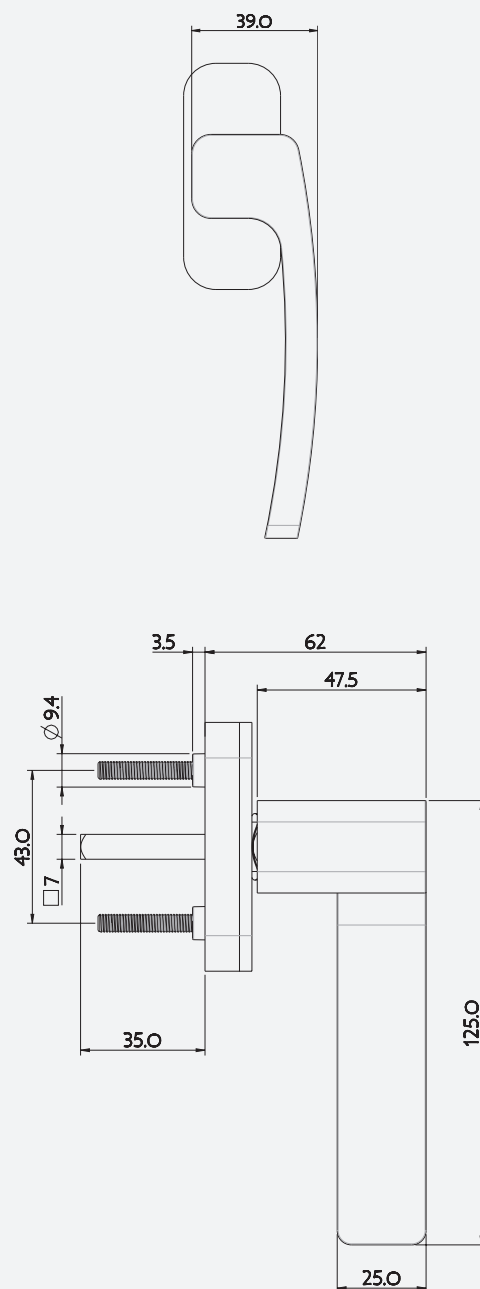


5180 (ESQ.)



5185 (DIR.)



**EMBALAGEM - PACKAGING
EMPAQUETADO - EMBALLAGE**

12 unidades por caixa
12 pieces per box
12 unidades por caja
12 pieces par boîte

**MATERIAIS - MATERIALS
MATERIALES - MATERIAUX**

Alumínio - Zamak - Inox
Aluminium - Zamak - Stainless steel
Aluminio - Zamak - Acero inox
Aluminium - Zamak - Inox

**FIXAÇÃO - FIXING
FIJACIÓN - FIXATION**

Parafusos incluídos
Screws included
Tornillos incluidos
Vis inclus

**ACABAMENTO - FINISHING
ACABADOS - FINITION**

Anodizado
Anodized
Anodizado
Anodisé

**NORMA - STANDARD
NORMA - NORME**

EN 1670
EN 13126

