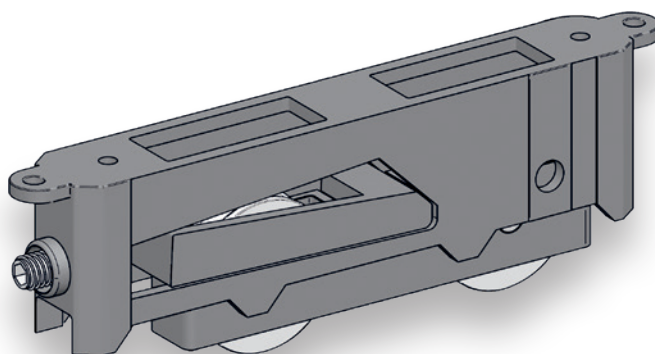


**CARRO CORRER 300  
(MR0054)**



**CARRO CORRER 300  
(MR0055)**

**EMBALAGEM - PACKAGING  
EMPAQUETADO - EMBALLAGE**

1 kit por caixa  
1 kit per box  
1 kit por caja  
1 kit par boîte

**MATERIAIS - MATERIALS  
MATERIALES - MATERIAUX**

Zamak - Ferro - Nylon  
Zamak - Iron - Nylon  
Zamak - Hierro - Nylon  
Zamak - Fer - Nylon

**FIXAÇÃO - FIXING  
FIJACIÓN - FIXATION**

Parafusos incluídos  
Screws included  
Tornillos incluidos  
Vis inclus

**ACABAMENTO - FINISHING  
ACABADOS - FINITION**

Zincado c/ vibrado  
Zinc with vibrated  
Zincado con vibrado  
Zinc avec vibré

**NORMA - STANDARD  
NORMA - NORME**

EN 13126

**OBSERVAÇÕES - COMMENTS  
OBSERVACIONES - OBSERVATIONS**

MR0054 - 2 carros x 150 kg = 300 kg  
MR0055 - 2 carros x 110 kg = 220 kg

**CARRO CORRER · ADDITIONAL BOGIE · CARRO PARA CORREDERA EN LÍNEA · JEU DE GALETS POUR COULISSANT EN LIGNE**

