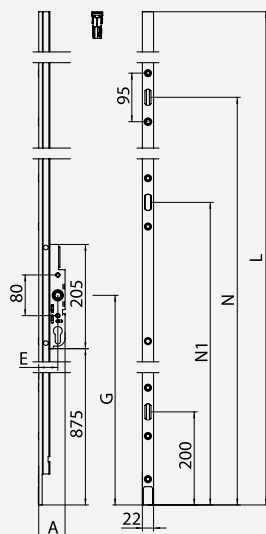
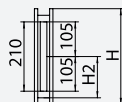
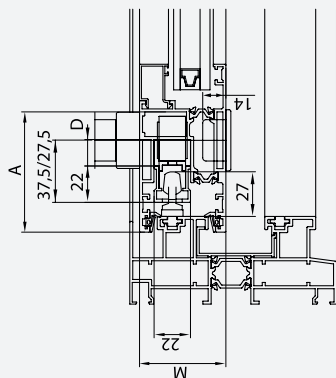


CORPO FECHADURA
GEAR (CREMONE)
FALLEBA (CREMONA)
GEAR (CRÉMONE)



MEDIDAS JANELAS / PORTAS

	ELEV. 200 CF27,5 REF.	ELEV. 300 CF37,5 REF.	ALTURAS (mm)
CF1	MR0015	MR0040	750/1295
CF2	MR0016	MR0041	1165/1795
CF3	MR0017	MR0042	1795/2295
CF4	MR0018	MR0043	2045/2700

ref. ^a	L	E	G	A	N	N1
CF1-37,5	1190	37,5	400	52	650	-
CF1-27,5	1190	27,5	400	42	650	-
CF2-37,5	1770	37,5	400	52	1020	580
CF2-27,5	1770	27,5	400	42	1020	580
CF3-37,5	2270	37,5	900	52	1650	1180
CF3-27,5	2270	27,5	900	42	1650	1180
CF4-37,5	2670	37,5	900	52	1900	1180
CF4-27,5	2670	27,5	900	42	1900	1180

Quotas corpo fechadura
Mechanising for gears
Mecanizado para fallebas
Usinage pour espagnolettes



EMBALAGEM - PACKAGING
EMPAQUETADO - EMBALLAGE

1 unidade por caixa
1 unit per box
1 unidade por caixa
1 unit per box
1 unité par boîte

MATERIAIS - MATERIALS
MATERIALES - MATERIAUX

Zamak - Ferro - Nylon
Zamak - Iron - Nylon
Zamak - Hierro - Nylon
Zamak - Fer - Nylon

FIXAÇÃO - FIXING
FIJACIÓN - FIXATION

Parafusos incluídos
Screws included
Tornillos incluidos
Vis inclus

ACABAMENTO - FINISHING
ACABADOS - FINITION

Lacado / Anodizado
Powder painting / Anodized
Lacado / Anodizado
Laqué / Anodisé

NORMA - STANDARD
NORMA - NORME

EN 1670
EN 13126