

**MONDIAL**



**M40 U  
M40 U/31  
(JALOUSIE)\***



**M41 U C/C  
M41 U C/C/31  
(JALOUSIE)\***



**M45 1P12  
M50 1P10**



**M46 1P12 C/C  
M51 1P10 C/C**

**EMBALAGEM - PACKAGING  
EMPAQUETADO - EMBALLAGE**

12 unidades por caixa  
12 pieces per box  
12 unidades por caixa  
12 pieces par boîte

**MATERIAIS - MATERIALS  
MATERIALES - MATERIAUX**

Alumínio - Zamak - Inox  
Aluminium - Zamak - Stainless steel  
Aluminio - Zamak - Acero inox  
Aluminium - Zamak - Inox

**FIXAÇÃO - FIXING  
FIJACIÓN - FIXATION**

Parafusos incluídos  
Screws included  
Tornillos incluidos  
Vis inclus

**ACABAMENTO - FINISHING  
ACABADOS - FINITION**

Lacado  
Powder painting  
Lacado  
Laqué

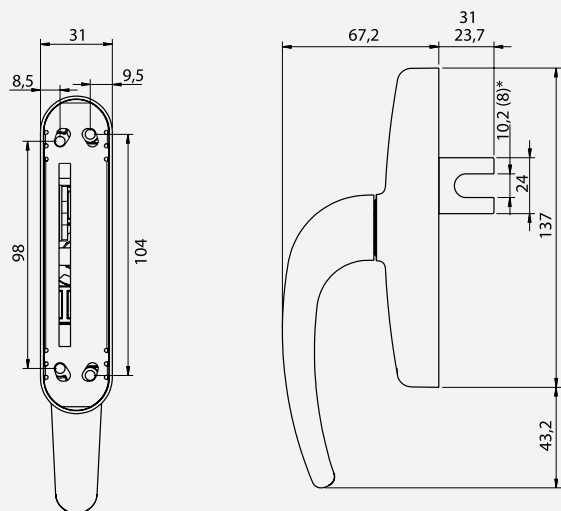
**NORMA - STANDARD  
NORMA - NORME**

EN 1670  
EN 13126

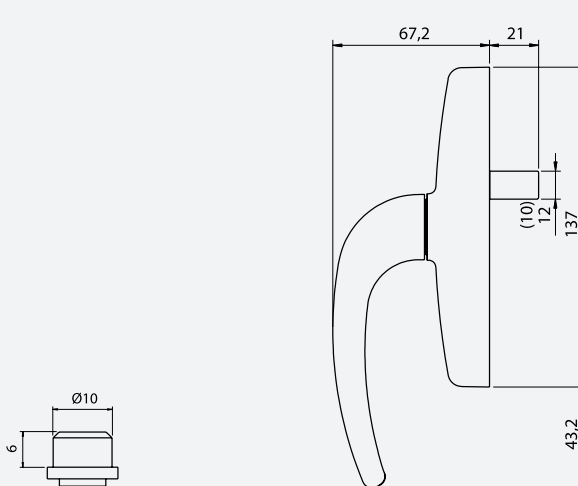
\* Jalousie corpo aberto, fixação frontal U=8

**CREMONE 1 PALA · CREMONE 1 PALA · CREMONA 1 PALA · CREMONE 1 PALA**

**M40 / M41**



**M45 / M46 / M50 / M51**



**ROLETO 33535**

não incluído · not included  
no incluidos · non inclus