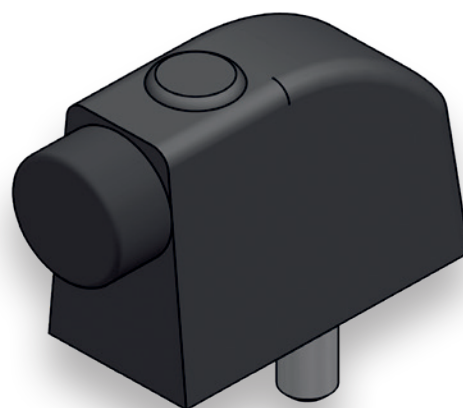


**PEÇA VENTILAÇÃO
(MR0077)**



**BATENTE NYLON
(MR0075 - PRETO)
(MR0076 - BRANCO)**



**TOPO NYLON
(MR0073 - PRETO)
(MR0074 - BRANCO)**

**EMBALAGEM - PACKAGING
EMPAQUETADO - EMBALLAGE**

1 unidade por caixa
1 unit per box
1 unidade por caja
1 unité par boîte

**MATERIAIS - MATERIALS
MATERIALES - MATERIAUX**

Zamak - Nylon
Zamak - Nylon
Zamak - Nylon
Zamak - Nylon

**FIXAÇÃO - FIXING
FIJACIÓN - FIXATION**

Parafusos incluídos
Screws included
Tornillos incluidos
Vis inclus

**ACABAMENTO - FINISHING
ACABADOS - FINITION**

Zincado
Zinc
Zincado
Zinc

**NORMA - STANDARD
NORMA - NORME**

EN 13126

PEÇA VENTILAÇÃO · VENTILATION LIMITER · DELIMITADOR DE VENTILACIÓN · LIMITEUR D'AÉRATION

BATENTE NYLON · SASH BUFFER 90 + SHOCK ABSORBER · TOPE 90 + AMORTIGUADOR · BUTÉE D'ARRÊT 90 + AMORTISSEUR BUTÉE

