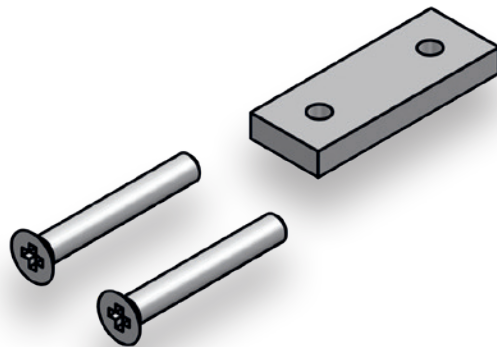




**PROLONGADOR
C/ FECHO (MR0063)**



**PROLONGADOR
(MR0064)**



**CONTRAPLACA
PONTO FECHO
(MR0061)**



**CALÇO PONTO FECHO
(MR0069)**

**EMBALAGEM - PACKAGING
EMPAQUETADO - EMBALLAGE**

1 unidade por caixa
1 unit per box
1 unidade por caja
1 unité par boîte

**MATERIAIS - MATERIALS
MATERIALES - MATERIAUX**

Alumínio - Zamak - Inox
Alluminium - Zamak - Stainless Steel
Aluminio - Zamak - Acero Inox
Alluminium - Zamak - Inox

**FIXAÇÃO - FIXING
FIJACIÓN - FIXATION**

Parafusos incluídos
Screws included
Tornillos incluidos
Vis inclus

**ACABAMENTO - FINISHING
ACABADOS - FINITION**

Zincado
Zinc
Zincado
Zinc

**NORMA - STANDARD
NORMA - NORME**

EN 13126

PROLONGADORES · EXTRA GEAR LENGTH · PROLONGACIONES FALLEBA · PROLONGEMENTS ESPAGNOLETTE
CONTRAPLACA PONTO FECHO · CT-COUNTER-PLATE DIAGRAM C AND F · CT-CONTRAPLACA ESQUEMA C Y F · CT-CONTREPLAQUE SCHÉMA C ET F
CALÇO PONTO FECHO · LOCKING BOLT SUPPLEMENT · SUPLEMENTO BULÓN CIERRE · SUPPLÉMENT BOULON FERMETURE

