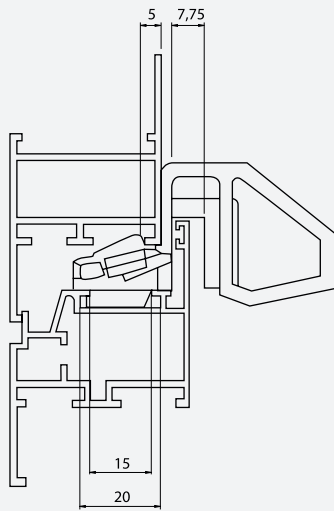
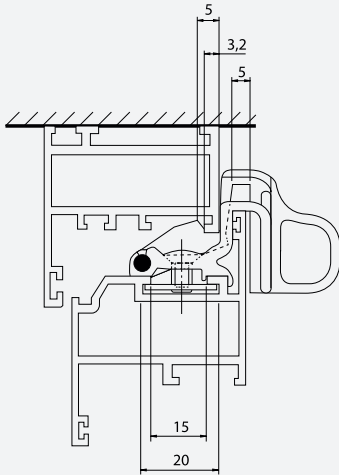


FECHO JANELAS BASCULANTES
LOCK FOR SWINGING WINDOWS
CIERRE VENTANAS ABATIBLES
LOQUETEAUX FENÊTRES ABATTABLES

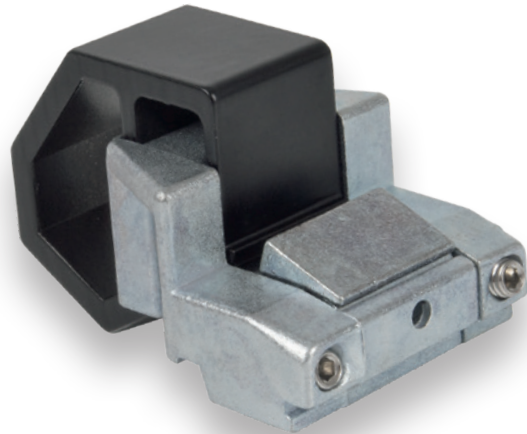


Regulável
adjustable
regulable
réglable

4606



9000



EMBALAGEM - PACKAGING
EMPAQUETADO - EMBALLAGE

50 unidades por caixa
50 pieces per box
50 unidades por caja
50 pieces par boîte

MATERIAIS - MATERIALS
MATERIALES - MATERIAUX

Alumínio - Zamak - Nylon
Aluminium - Zamak - Nylon
Aluminio - Zamak - Nylon
Aluminium - Zamak - Nylon

FIXAÇÃO - FIXING
FIJACIÓN - FIXATION

Parafusos incluídos
Screws included
Tornillos incluidos
Vis inclus

ACABAMENTO - FINISHING
ACABADOS - FINITION

Lacado
Powder painting
Lacado
Laqué

NORMA - STANDARD
NORMA - NORME

EN 1670
EN 13126