

CAIXA DE CORREIO · MAIL BOX
 BUZONES DE CORREO · BOÎTE AUX LETTRES



4500



4600



4700



4800

EMBALAGEM - PACKAGING
 EMPAQUETADO - EMBALLAGE

1 unidade por caixa
 1 unit per box
 1 unidade por caja
 1 unité par boîte

MATERIAIS - MATERIALS
 MATERIALES - MATERIAUX

Alumínio - Nylon
 Aluminium - Nylon
 Aluminio - Nylon
 Alluminium - Nylon

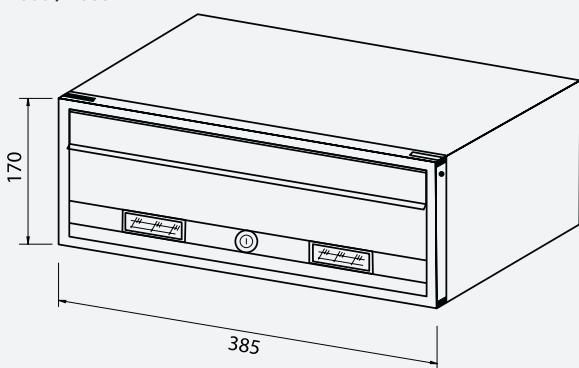
ACABAMENTO - FINISHING
 ACABADOS - FINITION

Lacado - Anodizado
 Powder painting - Anodized
 Lacado - Anodizado
 Laqué - Anodisé

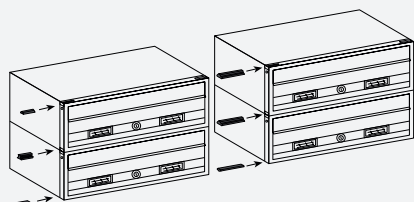
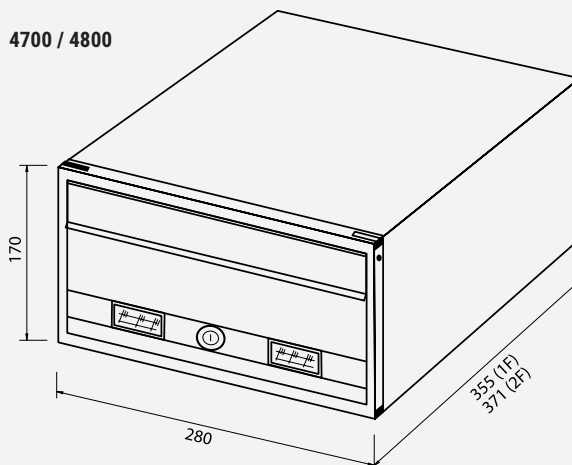
NORMA - STANDARD
 NORMA - NORME

EN 1670

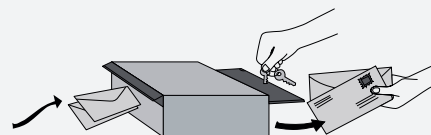
4500 / 4600



4700 / 4800



sistema de encaixe para módulos de várias unidades
 fixation system for multiple modules
 sistema de encaixe para módulos de varias unidades
 système de fixation pour plusieurs modules



acesso posterior (4600 / 4800)
 back access · acceso trazero · acce arriere