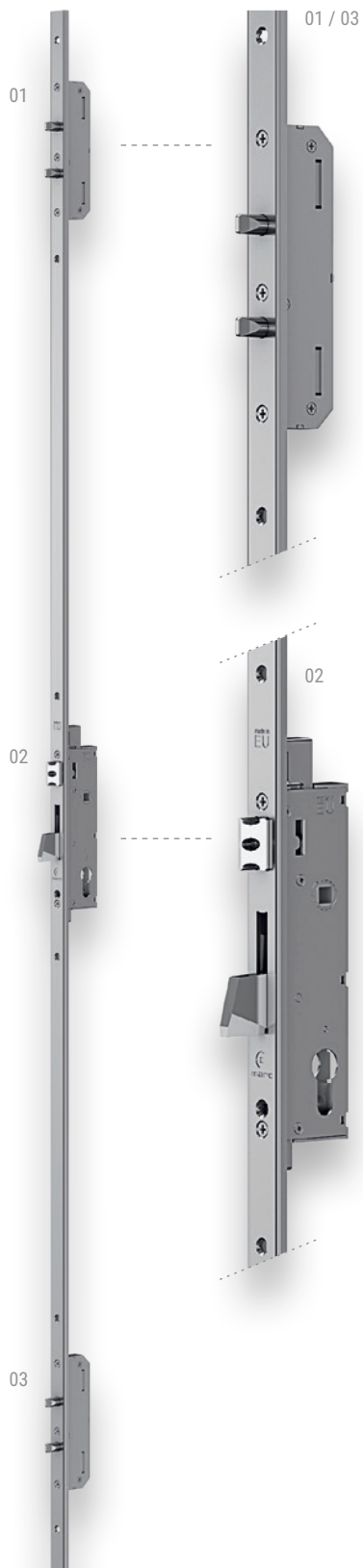
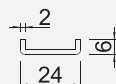


**744-U**  
**744**  
FECHADURA  
TRIPLA  
min. 9 un.

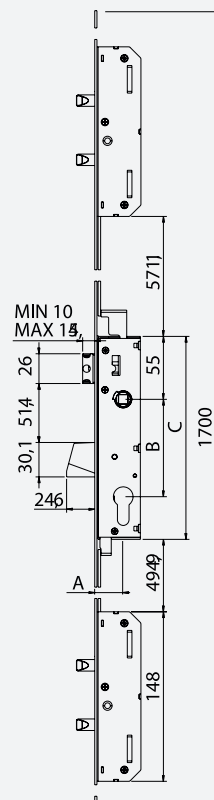
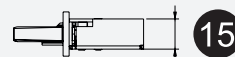


NORMA - STANDARD  
NORMA - NORME  
EN 12209

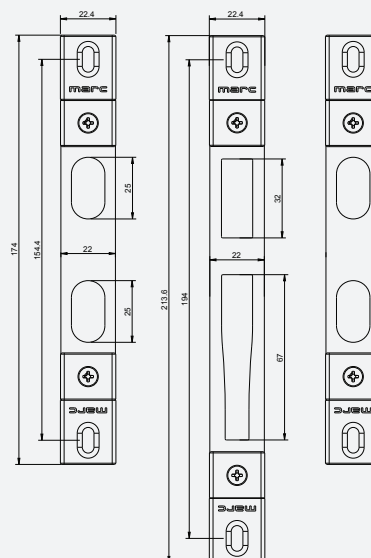
744-U



744



A	B	C	D	⌀		
25	30	35	85	177	495	8



HT744