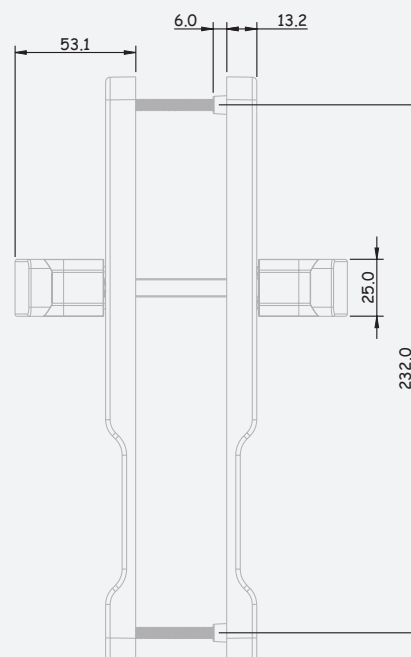
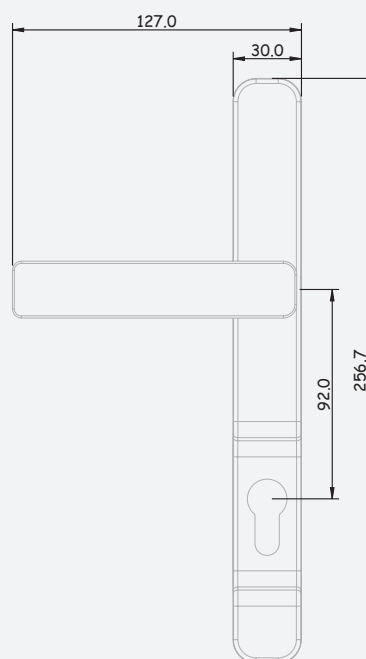


**5152/92 (ESQ.)**  
**5152/92 (DIR.)**



**EMBALAGEM - PACKAGING**  
**EMPAQUETADO - EMBALLAGE**

**6 pares por caixa**  
6 pairs per box  
6 pares por caja  
6 paires par boîte

**MATERIAIS - MATERIALS**  
**MATERIALES - MATERIAUX**

**Alumínio - Zamak - Inox**  
Aluminium - Zamak - Stainless steel  
Aluminio - Zamak - Acero inox  
Aluminium - Zamak - Inox

**FIXAÇÃO - FIXING**  
**FIJACIÓN - FIXATION**

**Parafusos incluídos**  
Screws included  
Tornillos incluidos  
Vis inclus

**ACABAMENTO - FINISHING**  
**ACABADOS - FINITION**

**Lacado**  
Powder painting  
Lacado  
Laqué

**NORMA - STANDARD**  
**NORMA - NORME**

EN 1670  
EN 1906