

# ESCAPE 10

MODULAR / CROSS BAR



**EMBALAGEM - PACKAGING**  
**EMPAQUETADO - EMBALLAGE**

**1 unidade por caixa**  
 1 unit per box  
 1 unidade por caja  
 1 unité par boîte

**ACABAMENTO - FINISHING**  
**ACABADOS - FINITION**

**Lacado**  
 Powder painting  
 Lacado  
 Laqué

**MATERIAIS - MATERIALS**  
**MATERIALES - MATERIAUX**

**Alumínio - Zamak - Inox**  
 Aluminium - Zamak - Stainless steel  
 Aluminio - Zamak - Acero inox  
 Aluminium - Zamak - Inox

**NORMA - STANDARD**  
**NORMA - NORME**

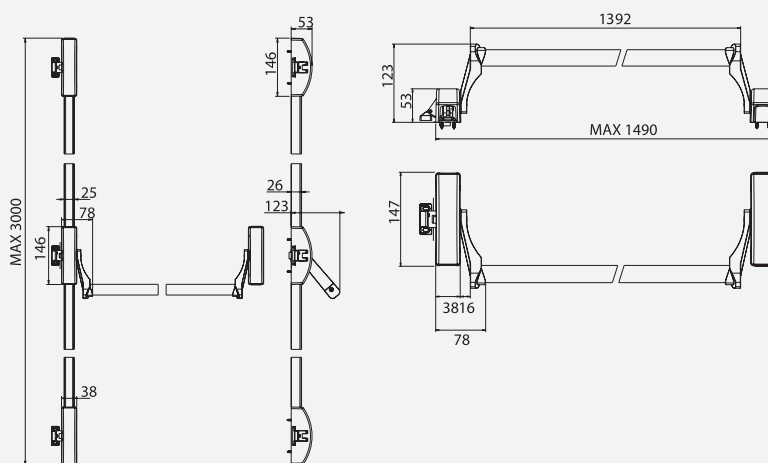
EN 1125



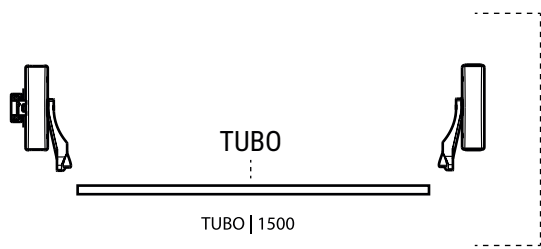
0333

**FIXAÇÃO - FIXING**  
**FIJACIÓN - FIXATION**

**Parafusos incluídos**  
 Screws included  
 Tornillos incluidos  
 Vis inclus



PEÇAS · PARTS  
 PIEZAS · PIECES DE RECHANGE

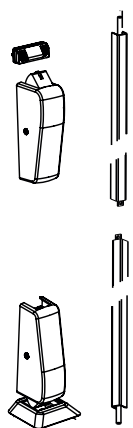


KIT C

PEÇA D

PEÇA D

KIT E



KIT A | 2500

KIT G | 3000

PEÇA H

KIT J

PEÇA H

KIT J

