

5230



**Ponto fecho CE  
MR2008**

**EMBALAGEM - PACKAGING  
EMPAQUETADO - EMBALLAGE**

**12 unidades por caixa**  
12 pieces per box  
12 unidades por caja  
12 pieces par boîte

**MATERIAIS - MATERIALS  
MATERIALES - MATERIAUX**

**Alumínio - Zamak - Inox**  
Aluminium - Zamak - Stainless steel  
Aluminio - Zamak - Acero inox  
Aluminium - Zamak - Inox

**FIXAÇÃO - FIXING  
FIJACIÓN - FIXATION**

**Parafusos incluídos**  
Screws included  
Tornillos incluidos  
Vis inclus

**ACABAMENTO - FINISHING  
ACABADOS - FINITION**

**Lacado**  
Powder painting  
Lacado  
Laqué

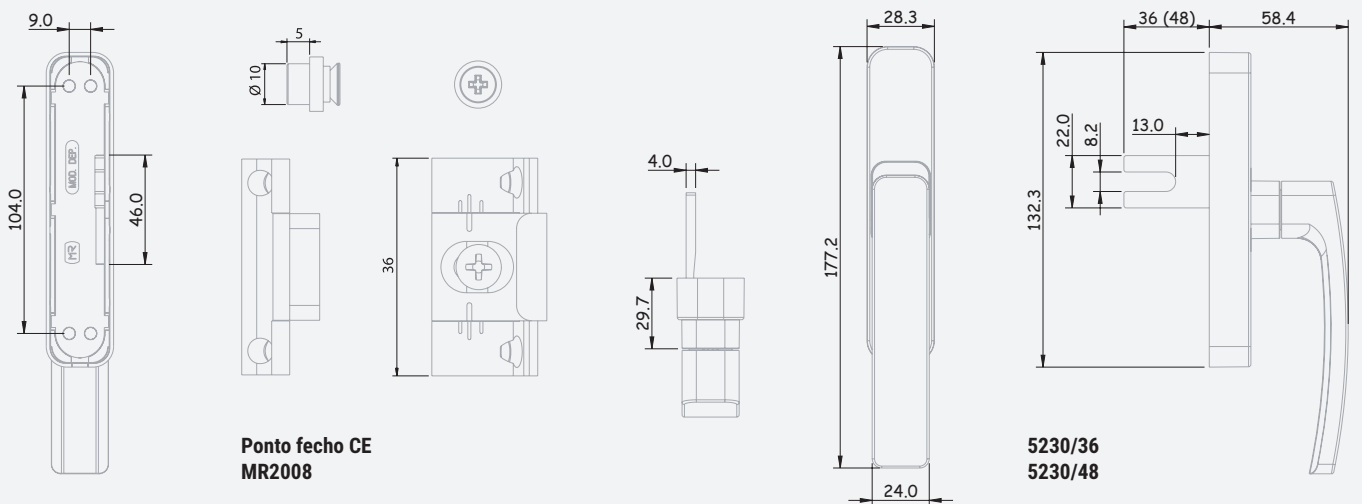
**NORMA - STANDARD  
NORMA - NORME**

EN 1670  
EN 13126

**OBSERVAÇÕES - COMMENTS  
OBSERVACIONES - OBSERVATIONS**

**Ponto fecho CE  
MR2008**  
50 unidades por caixa  
50 pieces per box  
50 unidades por caja  
50 pieces par boîte

**CREMONE ABERTURA EXTERIOR · CREMONE OUTWARDS OPENING · CREMONA APERTURA EXTERIOR · CREMONE OUVERTURE EXTERIEUR**



**Ponto fecho CE  
MR2008**

**5230/36  
5230/48**