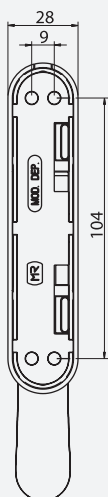
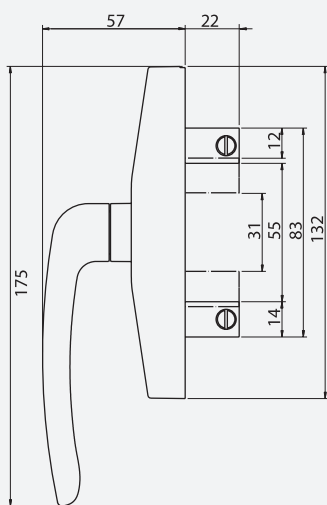
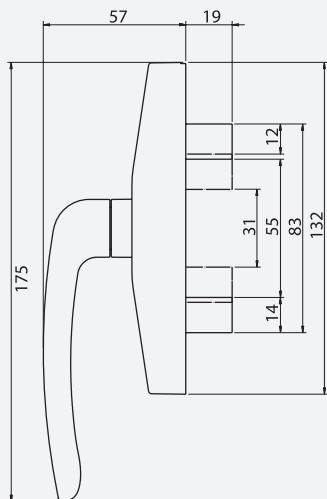


CREMONE ABERTURA EXTERIOR
CREMONE OUTWARDS OPENING
CREMONA APERTURA EXTERIOR
CREMONE OUVERTURE EXTERIEUR



MR2006



MR2007

EMBALAGEM - PACKAGING
EMPAQUETADO - EMBALLAGE

12 unidades por caixa
12 pieces per box
12 unidades por caja
12 pieces par boîte

ACABAMENTO - FINISHING
ACABADOS - FINITION

Lacado
Powder painting
Lacado
Laqué

MATERIAIS - MATERIALS
MATERIALES - MATERIAUX

Alumínio - Zamak - Inox
Aluminium - Zamak - Stainless steel
Aluminio - Zamak - Acero inox
Aluminium - Zamak - Inox

NORMA - STANDARD
NORMA - NORME

EN 1670
EN 13126

FIXAÇÃO - FIXING
FIJACIÓN - FIXATION

Parafusos incluídos
Screws included
Tornillos incluidos
Vis inclus

OBSERVAÇÕES - COMMENTS
OBSERVACIONES - OBSERVATIONS

MR2007
pat. transmissão grande = 22mm