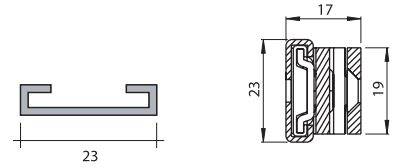
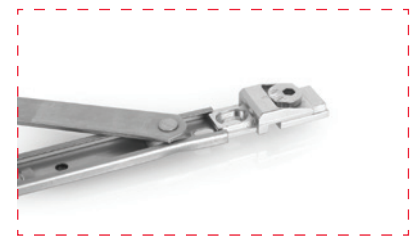
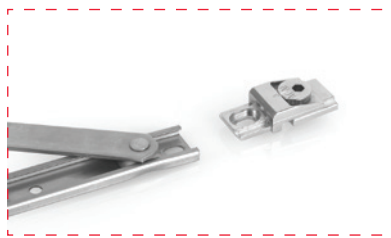


COMPASSO PROJECTANTE INOX 304



REF.	Medida do Compasso (mm)	Peso máximo da folha (kg)	Medida da folha min / máx. (mm)	Ângulo de abertura
23/263	262,9	50	280 / 762	75°
23/415	414,9	63	457 / 1120	87°
23/567	566,9	75	610 / 1321	90°



AP23 - Regulador de fixação

**EMBALAGEM - PACKAGING
EMPAQUETADO - EMBALLAGE**

6 pares por caixa
6 pairs per box
6 pares por caja
6 paires par boîte

**MATERIAIS - MATERIALS
MATERIALES - MATERIAUX**

Inox (304) - Zamak
Stainless steel (304) - Zamak
Acero inox (304) - Zamak
Inox (304) - Zamak

**FIXAÇÃO - FIXING
FIJACIÓN - FIXATION**

Parafusos incluídos
Screws included
Tornillos incluidos
Vis inclus

**NORMA - STANDARD
NORMA - NORME**

EN 1670
EN 13126

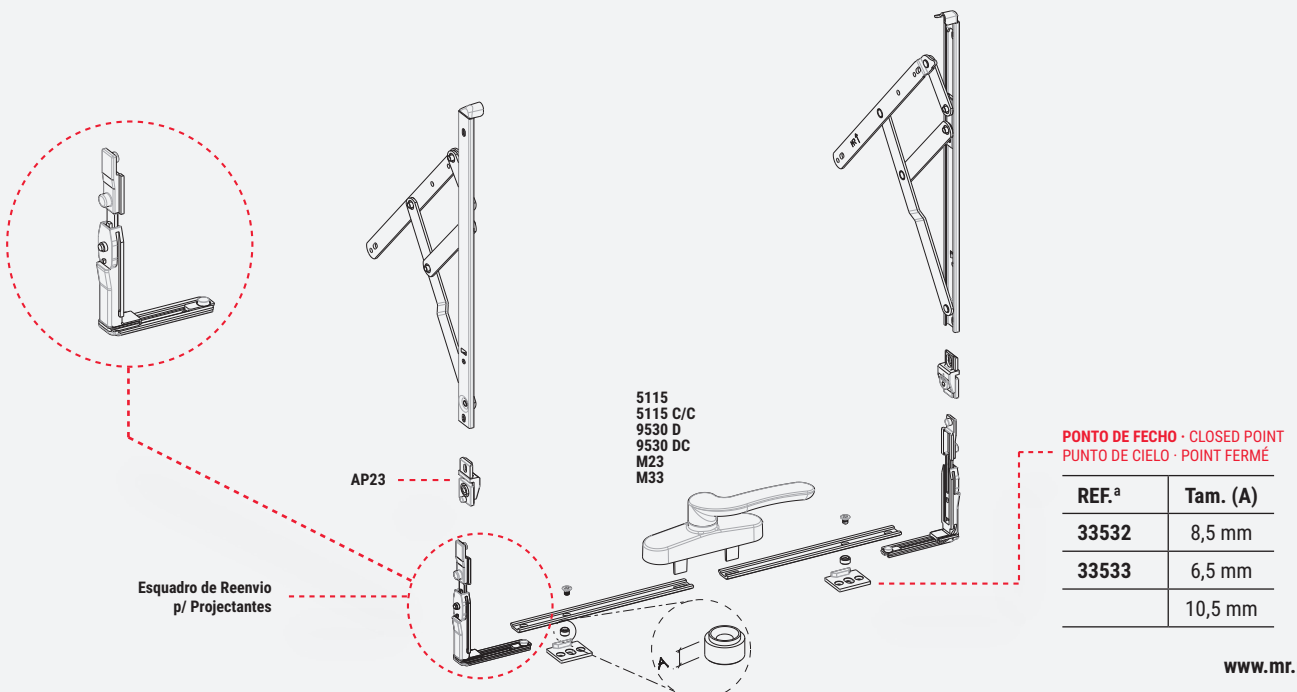
**OBSERVAÇÕES - COMMENTS
OBSERVACIONES - OBSERVATIONS**

AP23
24 unidades por caixa
24 pieces per box
24 unidades por caja
24 piezas par boîte

Esq. Reenvio
50 unidades por caixa
50 pieces per box
50 unidades por caja
50 piezas par boîte

33532 / 33533
50 unidades por caixa
50 pieces per box
50 unidades por caja
50 piezas par boîte

COMPASSO PROJECTANTE · PROJECTING COMPASS · COMPÁS PROYECTANTE · COMPAS DE PROJECTION



Esquadro de Reenvio
p/ Projectantes

5115
5115 C/C
9530 D
9530 DC
M23
M33

**PONTO DE FECHO · CLOSED POINT
PUNTO DE CIELO · POINT FERMÉ**

REF. ^a	Tam. (A)
33532	8,5 mm
33533	6,5 mm
	10,5 mm