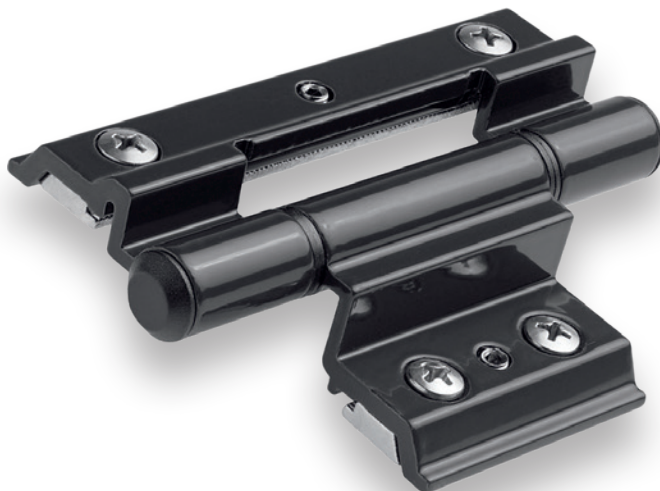




**A7 BALANÇO**



**A7 TRIPLA  
A7 TRIPLA C/ AVANÇO**

**EMBALAGEM - PACKAGING  
EMPAQUETADO - EMBALLAGE**

**25 unidades por caixa**  
25 pieces per box  
25 unidades por caja  
25 pieces par boîte

**MATERIAIS - MATERIALS  
MATERIALES - MATERIAUX**

**Alumínio - Zamak - Inox**  
Alluminium - Zamak - Stainless Steel  
Aluminio - Zamak - Acero Inox  
Alluminium - Zamak - Inox

**FIXAÇÃO - FIXING  
FIJACIÓN - FIXATION**

**Parafusos incluídos**  
Screws included  
Tornillos incluidos  
Vis inclus

**ACABAMENTO - FINISHING  
ACABADOS - FINITION**

**Lacado / Anodizado**  
Powder painting / Anodized  
Lacado / Anodizado  
Laqué / Anodisé

**NORMA - STANDARD  
NORMA - NORME**

EN 1670  
EN 1935

**OBSERVAÇÕES - COMENTS  
OBSERVACIONES - OBSERVATIONS**

**A7 BALANÇO:**  
**20 unidades por caixa**  
20 pieces per box  
20 unidades por caja  
20 pieces par boîte

DOBRADIÇAS · HINGES · BISAGRAS · PAUMELLES

