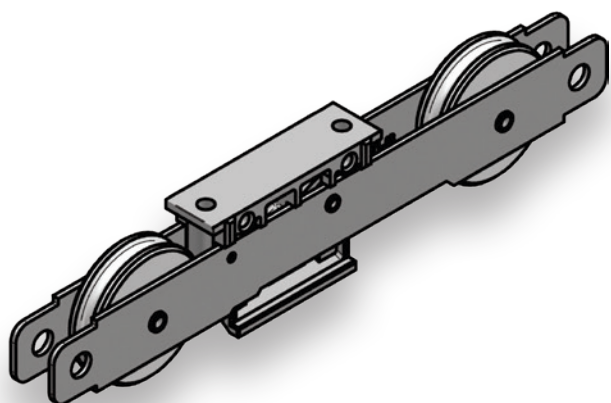
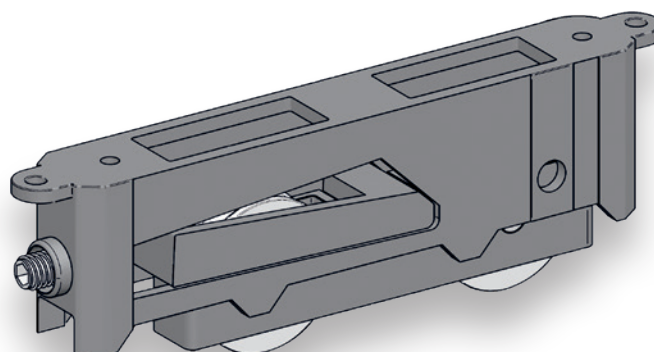


SISTEMA ELEVÁVEL · LIFT & SLIDE
CORREDERA ELEVABLE · COULISSANT ELEVABLE



**CARRO CORRER 300
(MR0054)**



**CARRO CORRER 300
(MR0055)**

**EMBALAGEM - PACKAGING
EMPAQUETADO - EMBALLAGE**

1 kit por caixa
1 kit per box
1 kit por caja
1 kit par boîte

**MATERIAIS - MATERIALS
MATERIALES - MATERIAUX**

Zamak - Ferro - Nylon
Zamak - Iron - Nylon
Zamak - Hierro - Nylon
Zamak - Fer - Nylon

**FIXAÇÃO - FIXING
FIJACIÓN - FIXATION**

Parafusos incluídos
Screws included
Tornillos incluidos
Vis inclus

**ACABAMENTO - FINISHING
ACABADOS - FINITION**

Zincado c/ vibrado
Zinc with vibrated
Zincado con vibrado
Zinc avec vibré

**NORMA - STANDARD
NORMA - NORME**

EN 13126

**OBSERVAÇÕES - COMMENTS
OBSERVACIONES - OBSERVATIONS**

MR0054 - 2 carros x 150 kg = 300 kg
MR0055 - 2 carros x 110 kg = 220 kg

CARRO CORRER · ADDITIONAL BOGIE · CARRO PARA CORREDERA EN LÍNEA · JEU DE GALETS POUR COULISSANT EN LIGNE

