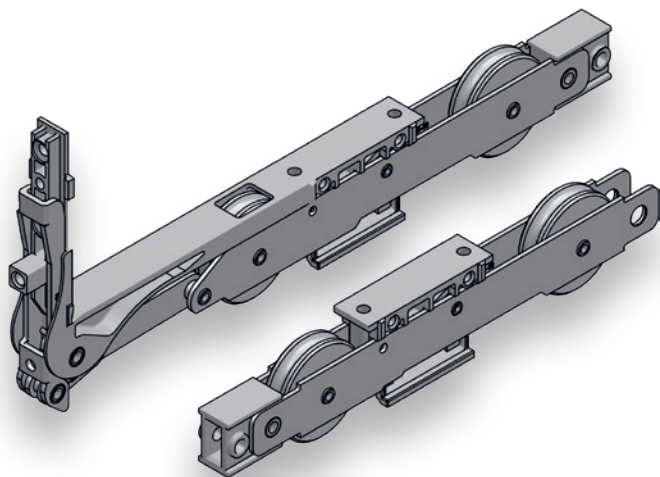
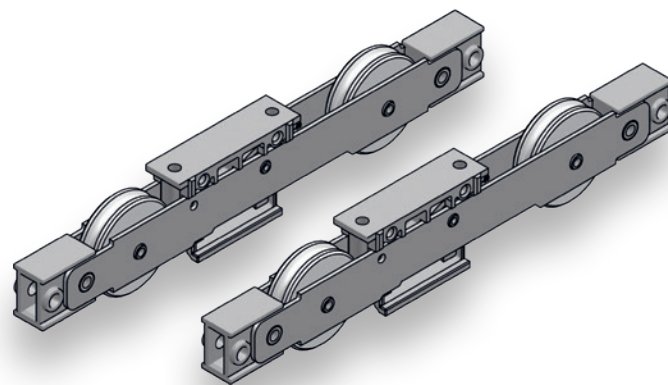


SISTEMA ELEVÁVEL · LIFT & SLIDE
CORREDERA ELEVABLE · COULISSANT ELEVABLE



**KIT CARROS 300
(MR0045)**



**KIT CARROS INTERMÉDIO 300
(MR0050)**

**EMBALAGEM - PACKAGING
EMPAQUETADO - EMBALLAGE**

1 kit por caixa
1 kit per box
1 kit por caja
1 kit par boîte

**MATERIAIS - MATERIALS
MATERIALES - MATERIAUX**

Zamak - Ferro - Nylon
Zamak - Iron - Nylon
Zamak - Hierro - Nylon
Zamak - Fer - Nylon

**FIXAÇÃO - FIXING
FIJACIÓN - FIXATION**

Parafusos incluídos
Screws included
Tornillos incluidos
Vis inclus

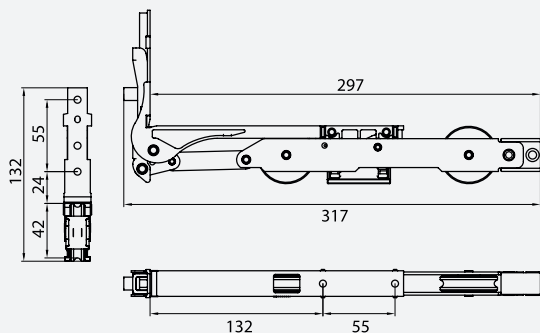
**ACABAMENTO - FINISHING
ACABADOS - FINITION**

Zincado c/ vibrado
Zinc with vibrated
Zincado con vibrado
Zinc avec vibré

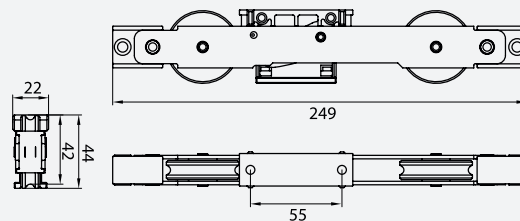
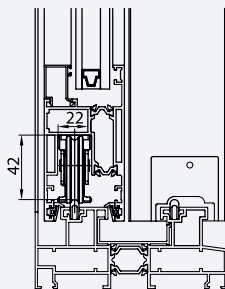
**NORMA - STANDARD
NORMA - NORME**

EN 13126

KIT CARROS · BOGIES · JUEGO BÁSICO DE CARROS · JEU DE GALETS DE BASE



KIT CARROS 300



KIT CARROS INTERMÉDIO 300