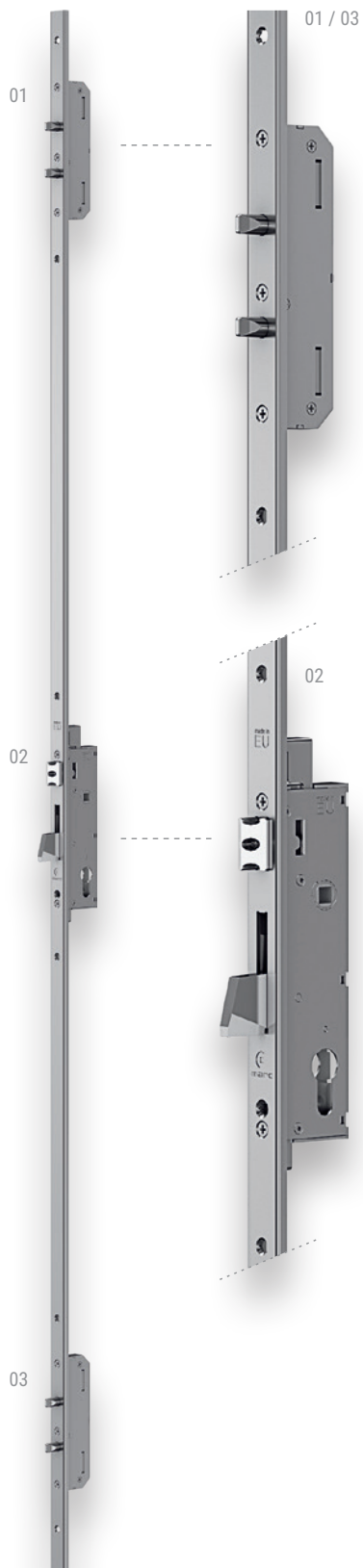


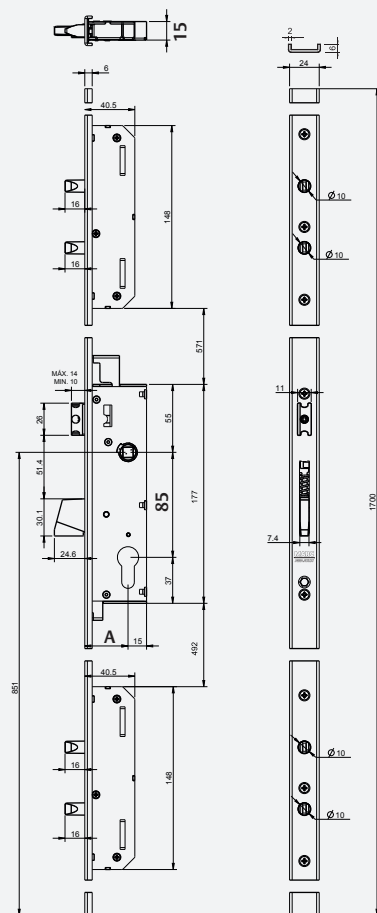
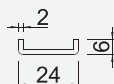
744-U
744
FECHADURA
TRIPLA
min. 9 un.



NORMA - STANDARD
NORMA - NORME
EN 12209

744-U

744



| | A | B | C | D | Ⓢ | | |
|--|----|----|----|----|-----|-----|---|
| | 25 | 30 | 35 | 85 | 177 | 495 | 8 |

