

# PRESTIGE

**MR 480**



**EMBALAGEM - PACKAGING  
EMPAQUETADO - EMBALLAGE**

**24 unidades por caixa**  
24 pieces per box  
24 unidades por caja  
24 pieces par boîte

**MATERIAIS - MATERIALS  
MATERIALES - MATERIAUX**

**Alumínio - Zamak - Inox**  
Aluminium - Zamak - Stainless steel  
Aluminio - Zamak - Acero inox  
Aluminium - Zamak - Inox

**FIXAÇÃO - FIXING  
FIJACIÓN - FIXATION**

**Parafusos incluídos**  
Screws included  
Tornillos incluidos  
Vis inclus

**ACABAMENTO - FINISHING  
ACABADOS - FINITION**

**Lacado**  
Powder painting  
Lacado  
Laqué

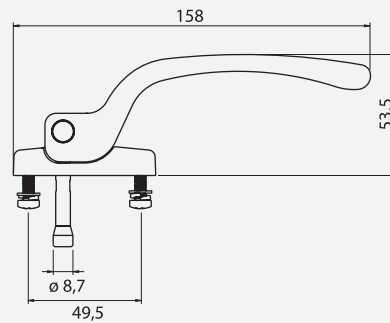
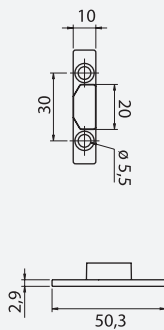
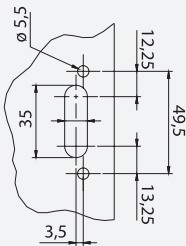
**NORMA - STANDARD  
NORMA - NORME**

EN 1670  
EN 13126

**OBSERVAÇÕES - COMMENTS  
OBSERVACIONES - OBSERVATIONS**

**Esquerdo / Direito**  
Left / Right  
Izquierda / Derecha  
Gauche / Droite

**PUXADOR ESQ./DIR. · LEFT/RIGHT HANDLE · MANNILLA IZQUIERDA/DERECHA · BÉQUILLE GAUCHE/DROITE**



(A)  
24,5  
28,5  
32